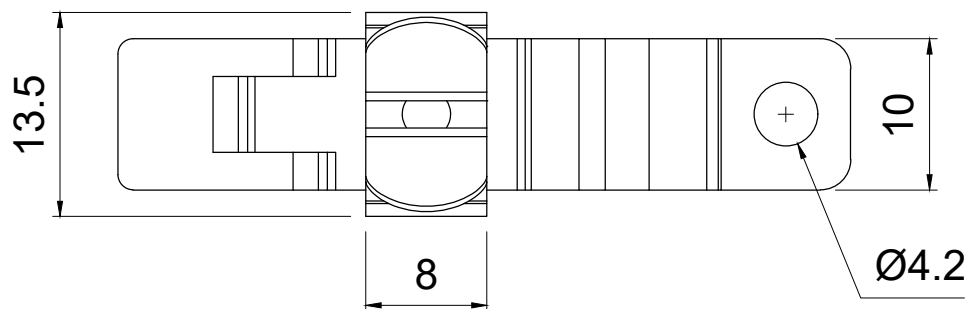
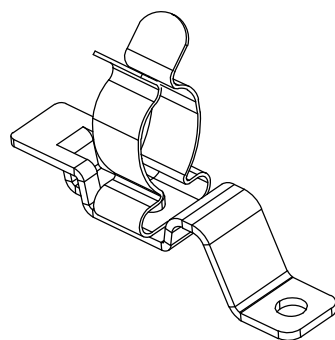
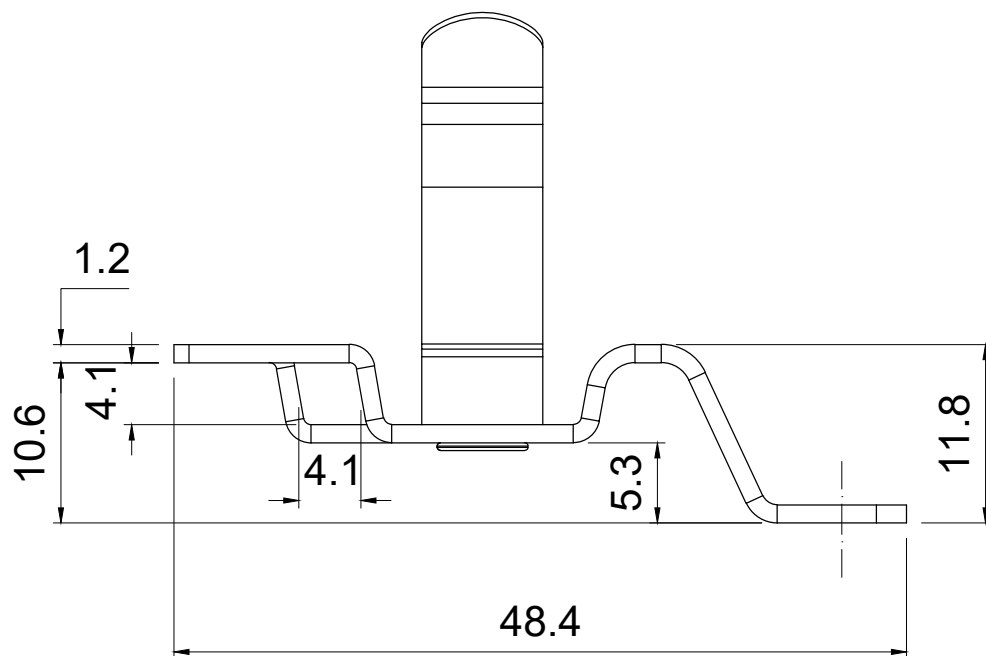
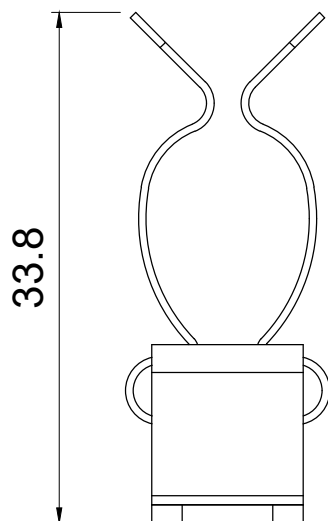


A

B

C

D



Size of the cable ties: width max 4 mm
thickness max 3.5 mm

Codice / Code

1734030040

Descrizione / Description

MSA 9-12 SP

Rev.

001

Materiale / Material
Spring steel zinc platedColore / Color
Grey

Peso / Weight (g)

-

Unità di misura / Measure units
mmFormato / Format
A4Scala / Scale
2:1UNI-ISO
2768-mkData / Date
16/09/2022

Numero foglio / Sheet number

-

Numero progetto / Project number

-



www.detasultra.com

QUESTO DISEGNO E LE SUE INFORMAZIONI SONO STRETTAMENTE RISERVATE DI PROPRIETA' DETAS SPA.
NON UTILIZZARE PER SCOPI DIVERSI DA QUELLI PER CUI SONO STATE FORNITE. DO NOT SCALE DRAWING.

Disegn. / Drawn
F. Pozzi

Note / Notes

-

A

B

C

D